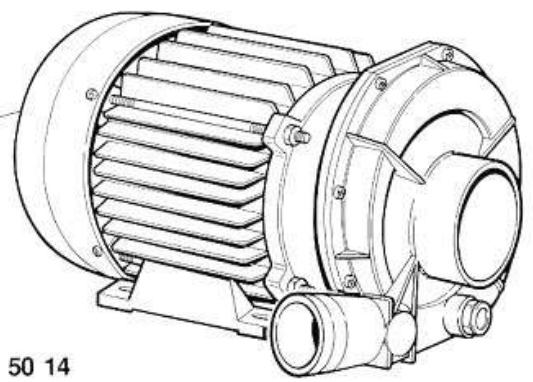
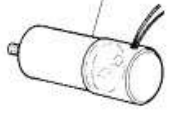


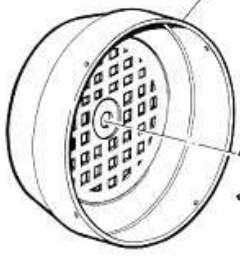
13 00 68 V 220 / 50 Hz / 1  
13 00 69 V 240 / 50 Hz / 1



20 60 04



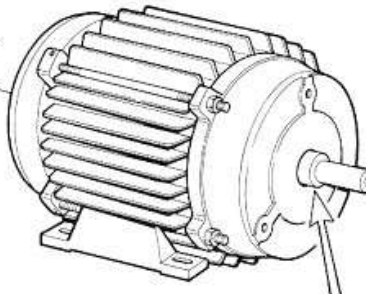
31 30 03



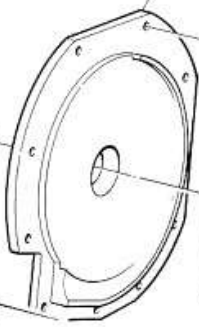
33 50 03



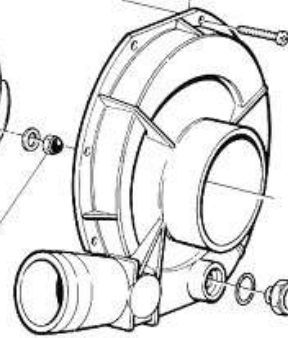
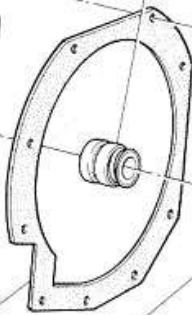
31 50 14



14 10 02



11 60 15



2278

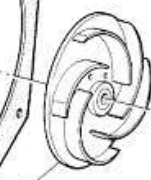
31 40 03

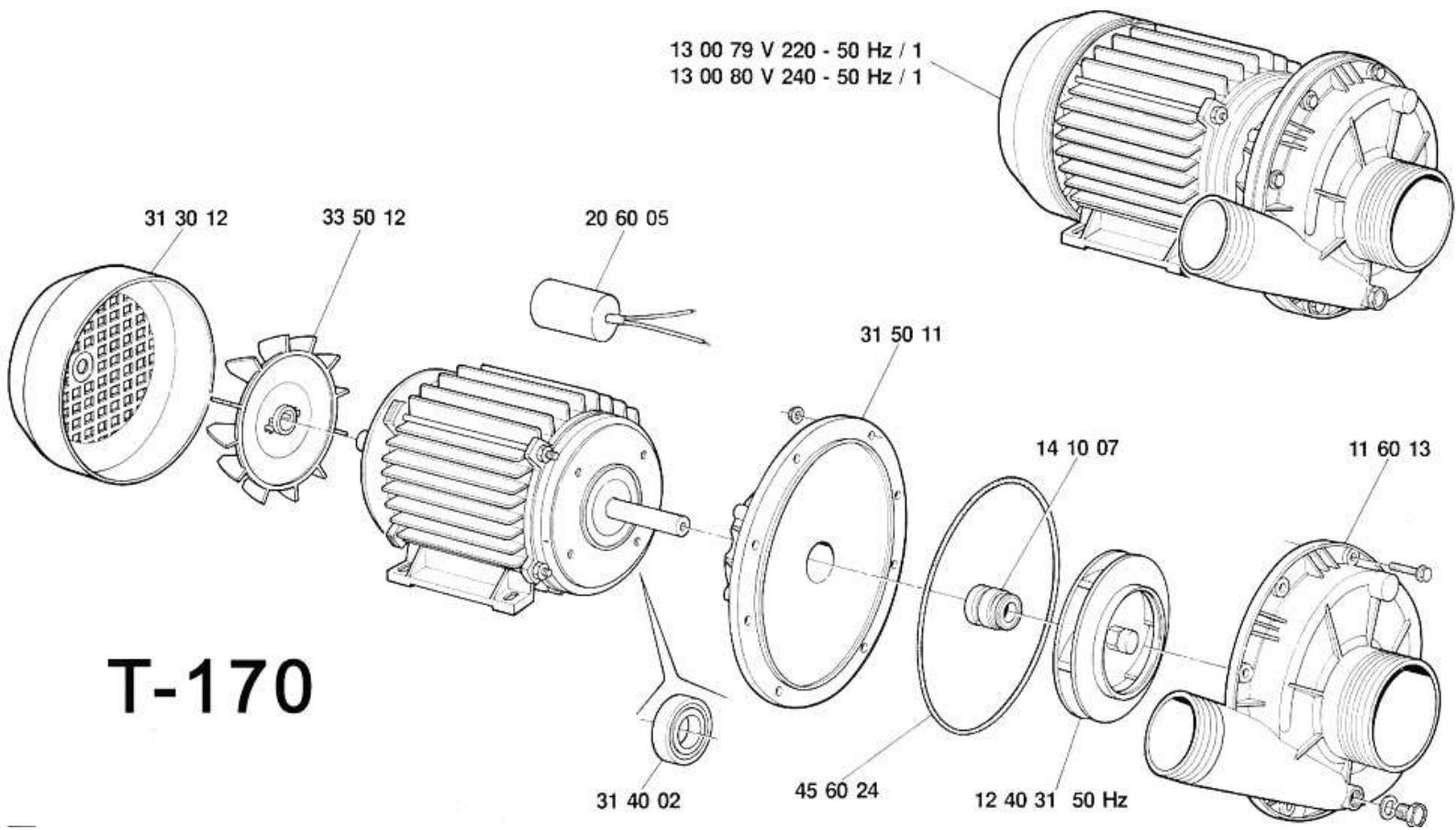


43 70 49

12 40 26 / 50 Hz

41 70 49





**T-170**